

组合式炉具系列 thermaline 90 - 900毫米通透开口底 座, 双边H

项目# _____

型号# _____

名称# _____

SIS # _____



589189 (MC2ACC1000)

 通透开口底座, 双
边, 900X900X450H

产品概述

产品概述

900毫米宽双通柜底座有卫生和圆角设计, 可以存储罐子, 锅, 盘子等等。设备结构遵守DIN18860_2有70mm炉底柱形底部。内部为2或3毫米厚的AISI304不锈钢, 坚固能负荷繁重任务。厚2毫米的AISI304不锈钢工作台面。平滑表面设计方便清洗。采用THERMODUL连接系统的无缝操作平面可防止灰尘渗透。IPX5防水认证。双边操作, 落地式设计, H2卫生标准

主要特性

- 开口柜可以存储罐子, 锅, 盘子等等
- IPX5防水认证
- 所有的主要部件都可以从前面接触到
- THERMODUL连接系统与工作台无缝连接当设备与其他设备连接时避免连接部分污染并且在设备移动或维修时方便移动
- 设备结构遵守DIN18860_2有70mm炉底柱形底部

结构

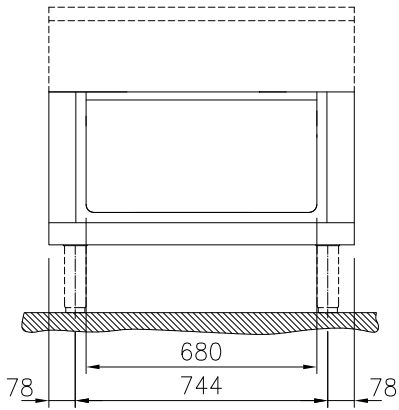
- 卫生设计, 大而圆的边缘开放式底座仓
- 2面幕后工作台使用1.4301 (AISI304)
- 轻松的清洁所有平坦表面包括一些小的隐蔽角落
- [NOT TRANSLATED]

可选配件

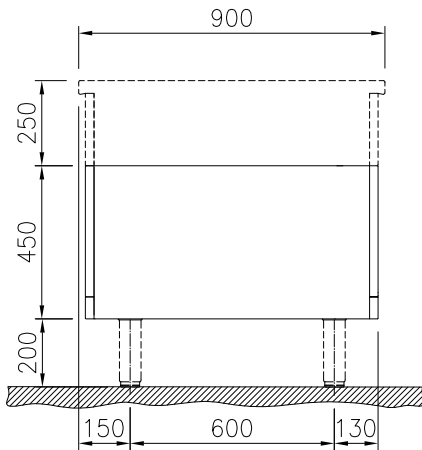
- 靠墙安装补平不锈钢侧板, PNC 912512
900x700毫米, 岛式
- 不锈钢前踢脚板 宽度900毫米 PNC 912635
高度=200毫米
- 不锈钢侧踢脚板 (左右两边) PNC 912657
座地式 宽度 900毫米, 高
度=200毫米
- 900*900*200毫米不锈钢基座, 岛 PNC 912959
式
- 支板TL/90 双边, 橱柜宽度680 PNC 913238
毫米
- 支板侧挡板 TL90 座地式, 高 PNC 913260
度=700毫米
- 搁板固定组件 TL90, 双边固定, PNC 913284
橱柜宽度=680毫米
- - NOT TRANSLATED - PNC 913672
- - NOT TRANSLATED - PNC 913688

审核: _____

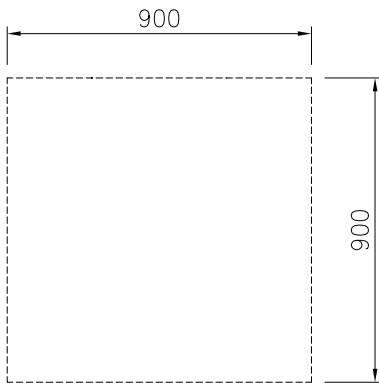
前视



侧视



俯视



主要信息

外部尺寸(宽):	
589189 (MC2ACC1000)	900 mm
外部尺寸(深):	900 mm
外部尺寸(高):	450 mm
下柜内部尺寸(宽度)	680 mm
下柜内部尺寸(高度)	330 mm
下柜内部尺寸(深度)	860 mm
净重:	23 kg